

コンパクト型

# バリアブルコントロール弁

VP-15A VP-20A VP-25A VP-32A VP-40A

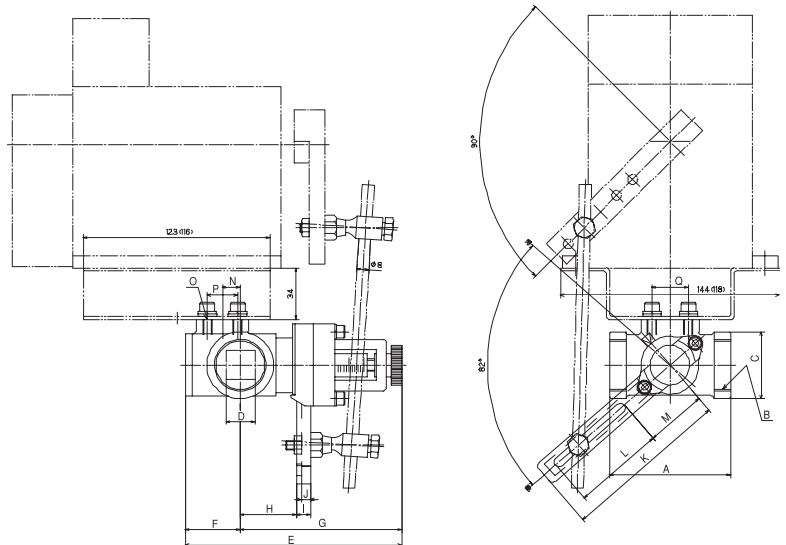


※コントロールモーター用ベースはオプションです。

## ●特長

1. 小型軽量で使い易く、かつ安価である。
2. バルブポートがつまみ一つで任意の大きさに簡単に調節出来るので、コントロール条件が変わっても簡単に対応可能である。
3. コントロール開度に対して、ポート開口面積が正比例するので、コントロール特性が良く使い易い。
4. 外部機密圧力が0.2MPaと高い。
5. 全閉時のリーク量が少ない。

## ●外形図



※ ( ) は小型コントロールモーター寸法

## NARITA グループ会社概要 Outline of NARITA Group Companies

### □株式会社 成田製作所

本社 〒613-0035 京都府久世郡久御山町下津屋富城91  
 TEL:0774-43-5811 FAX:0774-44-1103  
 ホームページ <http://www.narita-mfg.co.jp/>  
 メールアドレス [narita-info@narita-mfg.co.jp](mailto:narita-info@narita-mfg.co.jp)

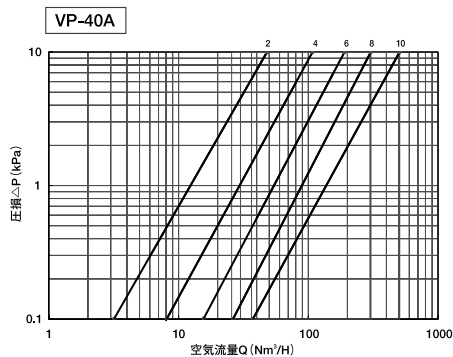
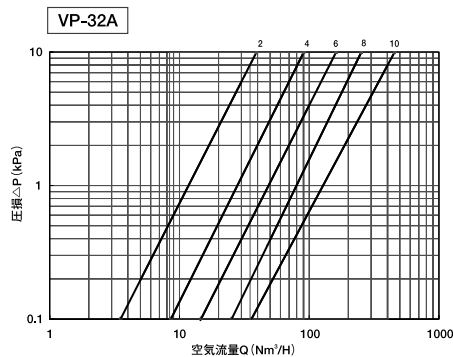
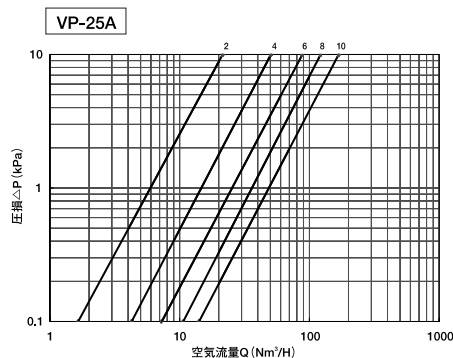
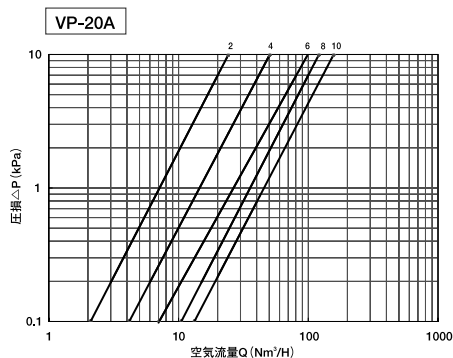
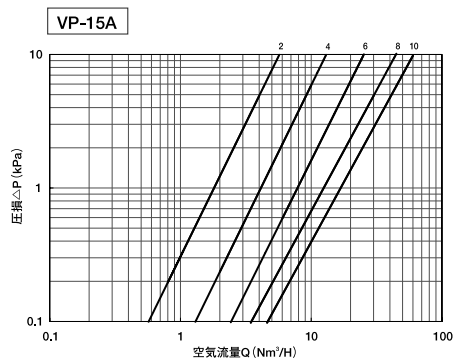
### □株式会社 ナリタテクノ

本社 〒489-0063 愛知県瀬戸市上陣屋町20番地 TEL:0561-21-1111 FAX:0561-21-1112  
 東京営業所 〒167-0042 東京都杉並区西荻北4-4-2 セレスト西荻窪103 TEL:03-5303-1851 FAX:03-5303-1852  
<http://www.naritatechno.co.jp/>  
 メールアドレス [info@naritatechno.co.jp](mailto:info@naritatechno.co.jp)

### □株式会社 成田製陶所

山口工場 〒489-8680 愛知県瀬戸市大坂町333 TEL:0561-82-6138 FAX:0561-84-9677  
 東京営業所 〒130-0021 東京都墨田区線4-20-17 ハイム・セラフ1F TEL:03-5600-8166 FAX:03-5600-8167  
<http://www.naritaseitosh.co.jp/>  
 メールアドレス [info@naritaseitosh.co.jp](mailto:info@naritaseitosh.co.jp)

## ●データ (圧損流量特性表)



## ●仕様

### 1.材質

ハウジング FCD45  
レバー及び調節金具 SCM440  
弁体 SZBC2

### 2.適用気体

都市ガス、LPG、空気

### 3.許容温度

60℃

### 4.最高1次圧力

0.2MPa

## 寸法

	VP-15A	VP-20A	VP-25A	VP-32A	VP-40A
接続 径	A	60	80	80	110
	B	RC $\frac{1}{2}$	RC $\frac{3}{4}$	RC1	RC1 $\frac{1}{4}$
	C	φ30	φ44	φ44	φ62
ポート径	D	□12	□19	□19	□27
	E	131	142.5	142.5	183.5
アーム 寸法	F	24.2	36.5	36.5	48.5
	G	106.8	106	106	135
	H	37.8	37	37	66
	I	9	9	9	9
	J	6	6	6	6
	K	110	110	110	110
	L	60	60	60	60
モータ ベース 寸法	M	40	40	40	40
	N	0	12	12	5
	O	4-M6-P1	4-M6-P1	4-M6-P1	4-M6-P1
重 量 (kg)	P	20	20	20	37
	Q	24	24	24	40
トルク (kg-cm)		0.9	1.26	1.10	2.40
		10	10	10	10

※適応するモータベース、リンケージロッド及びボールジョイントは当社指定品を御使用ください。